

TD20B推进器



- 性能均衡，正反推力相等，常用轻型作业级ROV。
- 可选择转速开环和转速闭环，转速闭环更有利于实现多台产品的高一致性性能。
- 可选择±5V模拟量电压信号，PWM信号控制电机旋转方向和速度，可选择脉冲信号和0~5V模拟量电压反馈电机速度。
- 可选择RS485、RS422、CAN通讯方式控制电机旋转方向和速度，支持用户通过软件命令自定义产品通讯地址和终端电阻阻值。
- 可选择超长寿命版和低噪音版，支持推力重量、效率等性能指标优化，支持定制更高电压供电。
- 内置过温、限流、堵转保护功能，支持用户通过程序命令复位保护功能。

推力

向前推力 20kg
向后推力 20kg

转速、功率和电压

2500 r/min
输入功率 1KW
输入电压 48~300VDC

控制方式

- ① ±5V模拟量电压
- ② PWM
- ③ CAN通讯
- ④ RS485/RS422通讯

转速反馈方式

- ① 0~5V模拟量电压
- ② 脉冲信号
- ③ CAN通讯
- ④ RS485/RS422通讯

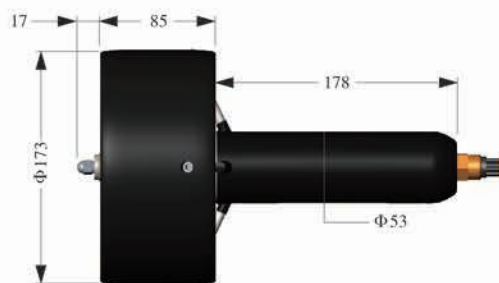
尺寸

直径173mm
长度244~280mm
注：不含连接器尺寸，相关尺寸可查阅连接器选型表

材质	环境	驱动位置	耐压方式	工作水深	空中重量&水中重量	水密连接器配型 (相关参数可查阅连接器选型表)
铝合金	淡水	驱动内置	壳体耐压	0~850m	空中2.8kg / 水中1.6kg	48~300VDC(微型8芯)
钛合金	海水	驱动内置	壳体耐压	0~1500m	空中3.1kg / 水中2.0kg	48~300VDC(微型8芯)
铝合金	淡水	驱动外置	壳体耐压	0~850m	空中2.7kg / 水中1.6kg	48~300VDC(微型16芯)
钛合金	海水	驱动外置	壳体耐压	0~1500m	空中2.9kg / 水中1.8kg	48~300VDC(微型16芯)
钛合金	海水	驱动外置	充油补偿	0~6000m	空中3.0kg / 水中1.9kg	48~300VDC(微型充油16芯)
钛合金	海水	驱动外置	充油补偿	全海深	空中3.1kg / 水中2.0kg	48~300VDC(标准型充油8芯)

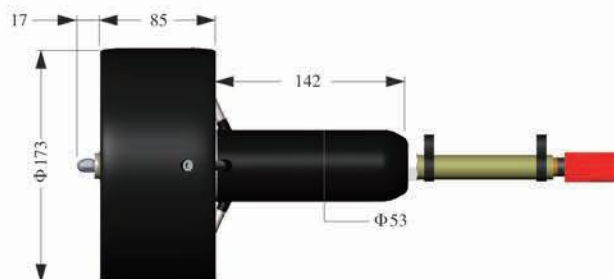
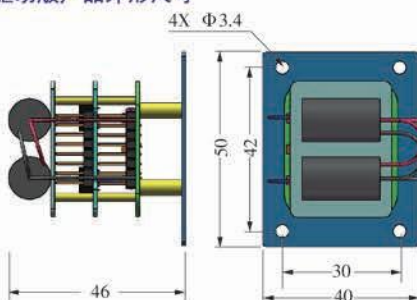
注：充油补偿产品的重量变化受油管长度影响，油管每增长0.1米，空中增重45g，水中增重16g

内置驱动版产品外形尺寸



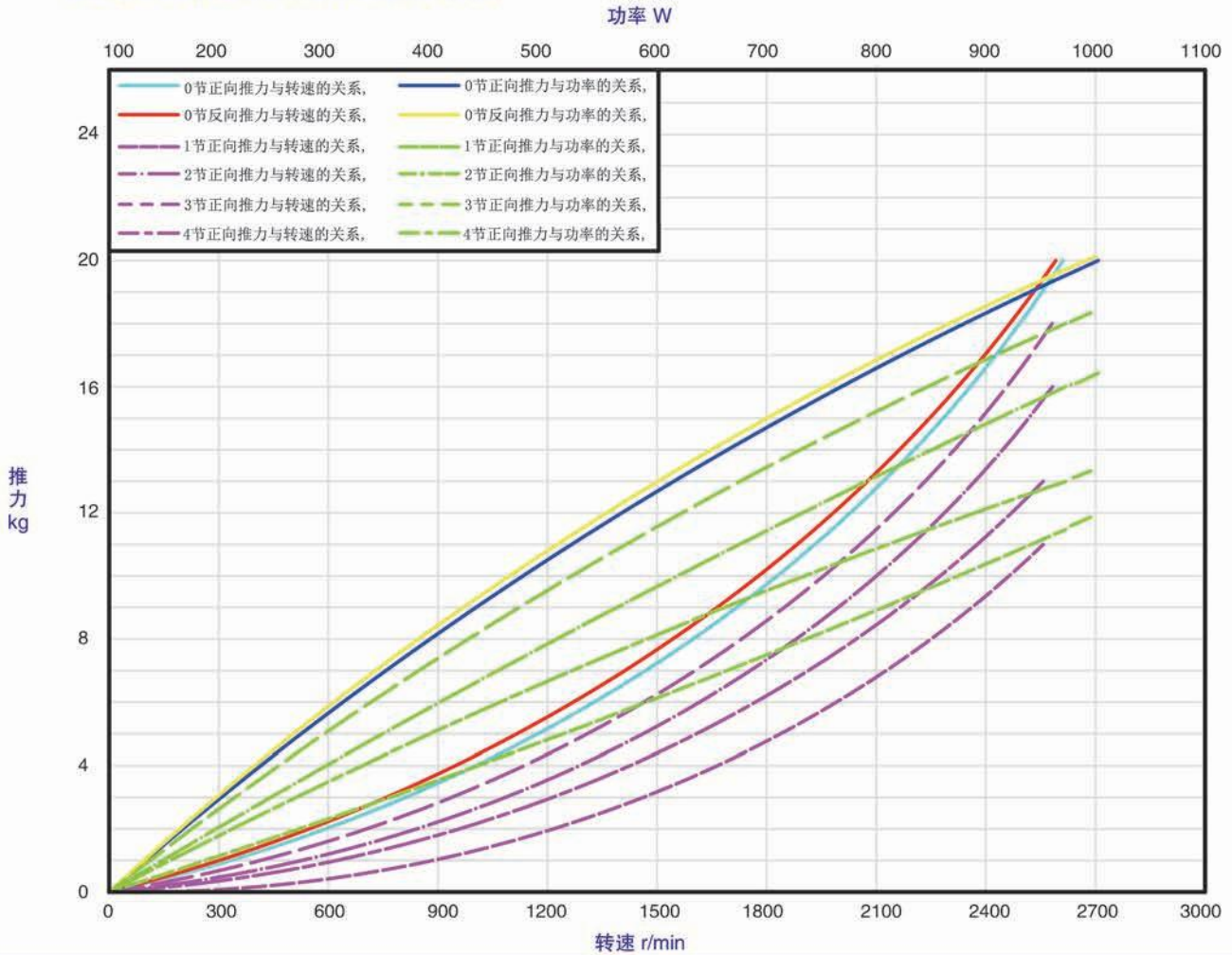
单位mm

外置驱动版产品外形尺寸

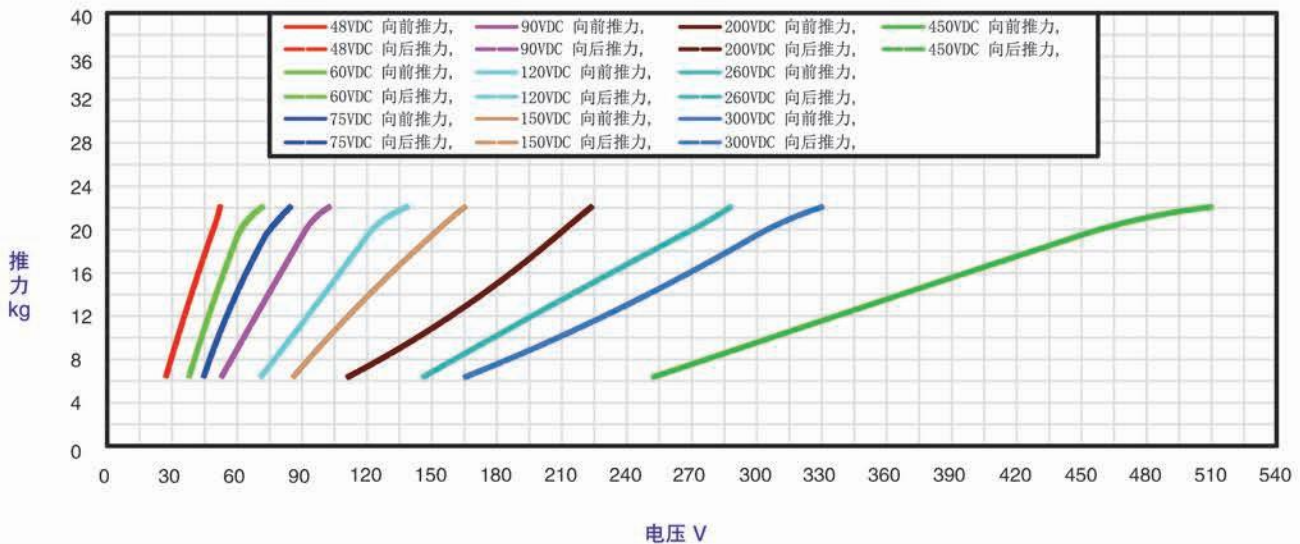


单位mm

推力与螺旋桨转速关系 & 推力与输入功率关系



各电压等级推进器在不同供电条件下的性能曲线



选型表

推力	功率电压	重量	尺寸
TD06A 向前推力 6.6kg 向后推力 3kg	功率 500W 电压 32~300VDC	空中 1.1~1.8kg 水中 0.7~1.1kg	直径100mm 长度186~214mm
TD06B 向前推力 6.6kg 向后推力 6.6kg	功率 450W 电压 32~300VDC	空中 1.1~1.8kg 水中 0.7~1.1kg	直径116mm 长度184~213mm
TD08A 向前推力 8.4kg 向后推力 5.1kg	功率 580W 电压 32~300VDC	空中 1.1~2.0kg 水中 0.8~1.4kg	直径116mm 长度186~213mm
TD08B 向前推力 8.2kg 向后推力 8.2kg	功率 450W 电压 32~300VDC	空中 1.2~1.9kg 水中 0.9~1.4kg	直径130mm 长度186~213mm
TD09B 向前推力 9kg 向后推力 9kg	功率 500W 电压 32~300VDC	空中 1.7~2.1kg 水中 1.2~1.6kg	直径135mm 长度190~228mm
TD10A 向前推力 10.7kg 向后推力 6.5kg	功率 500W 电压 24~300VDC	空中 1.6~2.0kg 水中 1.1~1.5kg	直径 134mm 长度 201~238mm
TD15B 向前推力 15kg 向后推力 15kg	功率 950W 电压 48~300VDC	空中 2.2~2.9kg 水中 1.3~1.7kg	直径 150mm 长度 232~270mm
TD18B 向前推力 18kg 向后推力 18kg	功率 1.1KW 电压 48~300VDC	空中 2.2~3.2kg 水中 1.4~2.2kg	直径 158mm 长度 241~280mm

注：产品外形尺寸不包含连接器尺寸，连接器相关尺寸可查阅连接器选型表，如需更多产品尺寸请联系大洋智能科技技术支持获取

选型表

推力	功率电压	重量	尺寸
TD19A 向前推力 19kg 向后推力 10kg	功率 1.1KW 电压 48~300VDC	空中 2.2~3.3kg 水中 1.4~2.2kg	直径 158mm 长度 243~280mm
TD20B 向前推力 20kg 向后推力 20kg	功率 1KW 电压 48~300VDC	空中 2.7~3.1kg 水中 1.6~2.0kg	直径 173mm 长度 244~280mm
TD25A 向前推力 25kg 向后推力 13kg	功率 1.25KW 电压 48~300VDC	空中 3.5~4.6kg 水中 2.0~3.0kg	直径 190mm 长度 226~254mm
TD27A 向前推力 27kg 向后推力 14kg	功率 950W 电压 48~300VDC	空中 6.9~9.4kg 水中 5.3~7.5kg	直径 272mm 长度 314~248mm
TD28B 向前推力 28kg 向后推力 28kg	功率 1.4KW 电压 110~300VDC	空中 5.0~6.0kg 水中 3.5~4.3kg	直径 217mm 长度 269~301mm
TD40B 向前推力 41kg 向后推力 41kg	功率 1.4KW 电压 80~300VDC	空中 7.5~8.8kg 水中 4.4~5.1kg	直径 285mm 长度 273~305mm
TD48A 向前推力 48kg 向后推力 24kg	功率 2.3KW 电压 72~300VDC	空中 6.0~8.3kg 水中 4.0~5.1kg	直径 235mm 长度 294~356mm
TD48B 向前推力 48kg 向后推力 48kg	功率 2.2KW 电压 72~300VDC	空中 6.8~9.1kg 水中 3.7~5.2kg	直径 242mm 长度 294~356mm

注：产品外形尺寸不包含连接器尺寸，连接器相关尺寸可查阅连接器选型表，如需更多产品尺寸请联系大洋智能科技技术支持获取

选型表

推力	功率电压	重量	尺寸
TD88B 向前推力 88kg 向后推力 88kg	功率 6.5KW 电压 260~330VDC	空中 10.4~12.6kg 水中 7.8~9.3kg	直径 254mm 长度 366~487mm
TD110B 向前推力 116kg 向后推力 116kg	功率 6.5KW 电压 260~330VDC	空中 13.3~15.5kg 水中 8.5~10.0kg	直径 296mm 长度 366~487mm
TD120A 向前推力 122kg 向后推力 60kg	功率 6.5KW 电压 260~600VDC	空中 12.6~16.3kg 水中 8.6~10.4kg	直径 323mm 长度 366~487mm
TD130A 向前推力 132kg 向后推力 70kg	功率 6.5KW 电压 260~330VDC	空中 10.0~17.4kg 水中 8.9~10.7kg	直径 358mm 长度 366~487mm
TD160B 向前推力 166kg 向后推力 166kg	功率 14.3KW 电压 300VDC	空中 18.3~23.0kg 水中 13.3~16.2kg	直径 340mm 长度 472~609mm
TD230A 向前推力 230kg 向后推力 131kg	功率 14.3KW 电压 300VDC	空中 24.9~35.8kg 水中 16.9~25.2kg	直径 410mm 长度 472~609mm
TD240B 向前推力 240kg 向后推力 240kg	功率 12.8KW 电压 300VDC	空中 37.0~44.1kg 水中 22.0~27.0kg	直径 400mm 长度 499~647mm
TA14N AUV 向前推力 14.5kg 向后推力 8.5kg	功率 900W 电压 48~300VDC	空中 1.8~2.9kg 水中 1.3~2.1kg	直径 152mm 长度 251~290mm

注：产品外形尺寸不包含连接器尺寸，连接器相关尺寸可查阅连接器选型表，如需更多产品尺寸请联系大洋智能科技技术支持获取

选型表

推力	功率电压	重量	尺寸
TA19S AUV 向前推力 19kg 向后推力 10kg	功率 1KW 电压 48~300VDC	空中 2.0~3.0kg 水中 1.4~2.2kg	直径 177mm 长度 242~281mm
TA28N AUV 向前推力 28kg	功率 1.5KW 电压 72~300VDC	空中 5.0~7.3kg 水中 3.8~5.2kg	直径 203mm 长度 294~356mm
TA44S AUV 向前推力 44kg	功率 1.8KW 电压 72~300VDC	空中 6.3~8.2kg 水中 4.8~6.4kg	直径 245mm 长度 294~356mm
TA90N AUV 向前推力 92kg 向后推力 50kg	功率 5.4KW 电压 260~330VDC	空中 11.1~14.5kg 水中 8.6~10.4kg	直径 300mm 长度 366~487mm
TA120S AUV 向前推力 125kg 向后推力 70kg	功率 6.5KW 电压 260~330VDC	空中 14.0~17.8kg 水中 10.8~12.8kg	直径 358mm 长度 366~487mm
TA240N AUV 向前推力 242kg 向后推力 99kg	功率 14KW 电压 300VDC	空中 30.9~36.7kg 水中 24.2~28.2kg	直径 500mm 长度 572~708mm
TR07B 无轴 向前推力 7kg 向后推力 7kg	功率 800W 电压 300VDC	空中 2.1~2.7kg 水中 1.6~2.1kg	直径 132mm 长度 158mm
TR20B 无轴 向前推力 20kg 向后推力 20kg	功率 1.7KW 电压 48~300VDC	空中 3.9~5.4kg 水中 2.9~3.7kg	直径 160mm 长度 178mm

注：产品外形尺寸不包含连接器尺寸，连接器相关尺寸可查阅连接器选型表，如需更多产品尺寸请联系大洋智能科技技术支持获取

选型表

推力	功率电压	舵板尺寸	尺寸
W124-6 动力段 2节航速正向推力 4.0kg 4节航速正向推力 3.2kg	功率 160W 电压 32~300VDC	舵高 86.8mm 舵宽 130mm	口径124mm 长度350mm
W150-6 动力段 2节航速正向推力 7kg 4节航速正向推力 6kg	功率 500W 电压 24~300VDC	舵高 105mm 舵宽 158mm	口径150mm 长度400mm
W180-6 动力段 2节航速正向推力 7kg 4节航速正向推力 6kg	功率 500W 电压 24~300VDC	舵高 126mm 舵宽 189mm	口径180mm 长度450mm
W200-6 动力段 2节航速正向推力 15kg 4节航速正向推力 12kg	功率 1KW 电压 48~300VDC	舵高 140mm 舵宽 210mm	口径200mm 长度550mm
W324-6 动力段 2节航速正向推力 23kg 4节航速正向推力 18kg	功率 950W 电压 48~300VDC	舵高 227mm 舵宽 340mm	口径324mm 长度900mm
W533-6 动力段 2节航速正向推力 90kg 4节航速正向推力 75kg	功率 4.5KW 电压 260~330VDC	舵高 373mm 舵宽 560mm	口径533mm 长度1500mm
W200-35高速动力段 最大航速35节	功率 30KW 电压 500~600VDC	舵高 140mm 舵宽 210mm	口径200mm 长度500mm
W324-35高速动力段 最大航速35节	功率 60KW 电压 256~428VDC	舵高 227mm 舵宽 340mm	口径324mm 长度1000mm

注：产品外形尺寸不包含连接器尺寸，连接器相关尺寸可查阅连接器选型表，如需更多产品尺寸请联系大洋智能科技技术支持获取

选型表

推力	功率电压	重量	转速/尺寸/行程/精度
ST005 舵机 额度转矩5Nm 最大转矩7Nm	功率 20W 电压 15~36VDC	空中 3.2~3.4kg 水中 2.7~2.7kg	额度转速 20° /s 尺寸103*94*89mm
ST020 舵机 额度转矩20Nm 最大转矩28Nm	功率 40W 电压 24VDC	空中 1.2~1.3kg 水中 1.0kg	额度转速 60° /s 尺寸75*60*154mm
ST030 舵机 额度转矩30Nm 最大转矩40Nm	功率 60W 电压 24VDC	空中 1.8~2.0kg 水中 1.4~1.5kg	额度转速 60° /s 尺寸70*53*99mm
ST180 舵机 额度转矩140Nm 最大转矩180Nm	功率 70W 电压 48VDC	空中 7.3kg 水中 5.8kg	额度转速 20° /s 尺寸115*110*200mm
DM500深水减速电机 转速29~70r/min 转矩17~40Nm	功率 500W 电压 24~300VDC	空中 4.0~5.8kg 水中 2.6~3.0kg	直径 80mm 长度 200mm
DM2000深水减速电机 转速285~600r/min 转矩25~60Nm	功率 2KW 电压 72~300VDC	空中 6.0~7.8kg 水中 3.2~3.6kg	直径 85mm 长度 376mm
TG050推杆 推力50KG 速度10mm/s	功率 200W 电压 12~36VDC	空中 1.2~1.9kg 水中 1.0~1.5kg	行程0~100mm 精度1~0.5mm
TG250推杆 推力250KG 速度40mm/s	功率 320W 电压 12~36VDC	空中 3.4~6.1kg 水中 2.0~4.8kg	行程0~100mm 精度1~0.5mm

注：产品外形尺寸不包含连接器尺寸，连接器相关尺寸可查阅连接器选型表，如需更多产品尺寸请联系大洋智能科技技术支持获取

选型表

推力	功率电压	重量	行程/精度
TG1000推杆 推力1000KG 速度40mm/s	功率 500W 电压 12~36VDC	空中 9.5~15kg 水中 6.4~12kg	行程0~100mm 精度1~0.5mm
TG050S推杆 推力50KG 速度10mm/s	功率 200W 电压 12~36VDC	空中 1.5~2.3kg 水中 1.2~1.8kg	行程0~100mm 精度1~0.5mm
TG250S推杆 推力250KG 速度40mm/s	功率 320W 电压 12~36VDC	空中 4.1~7.3kg 水中 2.4~5.8kg	行程0~100mm 精度1~0.5mm
TG1000S推杆 推力1000KG 速度40mm/s	功率 500W 电压 12~36VDC	空中 11.4~18.0kg 水中 7.7~14.4kg	行程0~100mm 精度1~0.5mm
TG2000S推杆 推力2000KG 速度10mm/s	功率 200W 电压 12~36VDC	空中 9.5~15kg 水中 6.4~12kg	行程0~100mm 精度1~0.5mm

注：产品外形尺寸不包含连接器尺寸，连接器相关尺寸可查阅连接器选型表，如需更多产品尺寸请联系大洋智能科技技术支持获取

技术信息

水下推进器概述

水下推进器作为潜水器的核心动力部件，按照不同的应用场景主要分为船用推进器、潜艇推进器、机器人推进器、水中兵器推进器等不同类型；而按照使用不同的能源可划分为核动力型、热动力型和电动型等不同类型的推进器。

水下推进器选型

推力、效率、体积、重量、噪音、控制方式、工作水深、使用寿命都是水下推进器选型过程中需要思考的参数。在推进器选型的过程中，不同的应用场景会对应不同的选型重点，如：小型ROV推进器选型过程中，用户往往希望选到一款“体积小-重量轻-推力大”的推进器，为了规避推进器尺寸过大对ROV零部件布局产生的消极影响，甚至不会过多考虑推进器的效率；而在中型ROV推进器选型过程中，多个推进器并入一个系统中，输入全功率已经超过了10KW，为了减小脐带缆电流过大导致脐带缆过于粗壮带来负面影响，此时用户不得不考虑推进器效率，一款“小重量-低电流消耗-大推力”的推进器就成了理想选择；AUV常规主推进器选型过程，在推力指标满足航行速度要求的前提下，用户为了提高AUV的单机航程能力，往往非常关注推进器的效率，体积或重量则成了第二关注指标；水中兵器推进器则会非常关注噪音指标。总之，不同的应用场景对应不同的选型重点。

推力自重比

推力自重比是指推进器在输入标准工作电压-最大信号状态下产生的推力与自身空中重量的比值，推力自重比是评价水下推进器的一项重要指标，在推进器其他参数指标完全一致的情况下，推力自重比越大则代表推进器性能越好。提高推力自重比的方法有很多，比如设计使用高功率密度的减速电机可以在保证转矩转速性能不变的前提下减小电机重量，比如设计使用更轻质的推进器螺旋桨和外壳，等等。有些厂商会为了夸大其产品推力自重比，往往用了一些虚假参数：如使用输入大于标准工作电压-最大信号状态下产生的推力-自身空中重量的比值，甚至使用了输入大于标准工作电压-最大信号状态下产生的推力-自身水中重量的比值，建议用户在选型过程中要特别注意这一点。

推进器推力

推进器的额定推力一般是指推进器在标准供电-最大输入信号状态下产生的最大系泊推力。一般情况下，当输入电压大于推进器标准工作电压（例如电池满电供电）时，给定推进器最大信号产生的系泊推力大于推进器的额定推力。当输入电压小于推进器标准工作电压（例如电池亏电供电）时，给定推进器最大信号产生的系泊推力小于推进器的额定推力。同一款推进器在特定螺旋桨转速条件下，不同的水进流速产生的推力不同，一般情况下水进流速越快推力衰减越大。基于推进器的推力特性，用户选型AUV主推进器时，应该关注的推进器的推力曲线，包含：推力-螺旋桨转速关系曲线、推力-电机输入功率曲线、各电压等级推进器在不同供电条件下的推力曲线，这样确保用户选到更合适的产品。

推进器效率

推进器的效率是指螺旋桨输出功率与电机输入功率的比值，一般使用的公式是 $\eta = FV/UI$ ，推进器的效率一般由螺旋桨效率、机械传动效率、电机效率、电机控制器效率组成。不同的设计可以使推进器在高水进流速和低水进流速下都可以产生比较高的效率。

推进器密封

推进器的密封一般是指推进器电机电控等部件的密封，一般分为静密封和动密封两种。常见的密封形式包含磁耦合密封、机械旋转密封、密封圈旋转密封、密封圈静密封等。磁耦合密封在推进器上的应用代表着消除了推进器的动密封形式，这使得推进器的工作水深有了大幅提高。机械旋转密封和密封圈旋转密封常用于浅水密封，两种形式都结合使用充油补偿方案，完成设备的深水密封。

推进器控制

常见的推进器一般有 $\pm 5VDC$ 模拟量电压控制和PWM控制的2种模拟量信号控制方式，以及CAN总线控制、RS485控制和RS422控制的3种数字量信号控制方式。近几年来，用户更喜欢用数字量控制方式，这种控制方式不仅减少了繁杂的硬件，还使得控制信号更加稳定。大洋的工业级动力产品支持用户使用大洋提供的上位机软件自定义CAN地址和终端电阻阻值，这使得用户在更换备件变得更加方便、调试工作变得更加简单。

推进器一致性

推进器的一致性性能是评价一款推进器优劣的重要指标。假设推进器一致性性能较差，这会使得用户在进行产品调试时耗费大量的调试精力，甚至最终也无法做出理想产品。大洋不仅使用了更加精细的图纸、更加先进的工艺、更严苛的检验等方法去追求实现产品的高一致性，还使用更快捷更精准的闭环算法作为一致性补偿方案，这使推进器取得了更好的一致性性能。

推进器可靠性

成熟的密封结构、可靠的材料和工艺和全面严苛的品控标准形成了推进器高可靠性的基础保证。但要想保证推进器的高可靠性还要考虑实际的应用场景，比如应用在清洗船舶、清洗网箱这种环境中，使用无轴推进的形式可以有效避免阻塞、最大程度消除电机堵转风险；使用耐刮耐磨耐腐蚀的钛合金材料作为电机外壳会有效防护外部损害。大洋的推进器还内置了电源隔离、限流保护、过热保护、堵转保护等功能来提高推进器的可靠性。

水下舵机

相比于航天舵机追求的极端轻量化指标，水下舵机的要求更加全面和复杂。AUV、AUG等很多水下设备尤其是长航程的水下设备对水下零部件的效率要求是非常高的。大洋的舵机内置涡轮蜗杆结构、支持断电自锁功能、在控制模式上可提供操舵和节能两种模式供选择，这使得舵机的功耗非常小。大洋所有的舵机的角度检测全部依靠布置在输出轴根部的角度传感器来完成，这种检测方式是真实精准的。深水舵机传动舱使用了充油补偿的结构，使工作深度达到6000米。

水下电动推杆

水下电动推杆又名“水下直线电机”，是一种主要由电机、推杆和控制装置等机构组成的一种直线执行机构，也可以实现远距离控制和集中控制。电动推杆在一定范围行程内作往返运动，一般电动推杆标准行程为100, 150, 200, 250, 300, 350和400mm，特殊行程也可根据不同应用条件要求设计定制。因为大水深的电动推杆由于耐压原因不好布置位置传感器，这使得推杆伸缩的重复精度得不到有效保证，断电记录的位置往往也与真实位置有所差距。大洋使用了自主研发的密封工艺，设计了特定的位置传感器，并在电机驱动器内部采用内置位置算法，这使得大洋生产的水下电动推杆不仅具备很高的重复精度和可靠性，而且还具备断电位置记忆功能和用户可自定义的位置限位功能。

水下减速电机

水下减速电机与工业减速电机不同，水下电机应具备更高的功率密度。为了尽量减小电机的尺寸和重量，大洋不仅对电机做了热分析，还进行全面的水冷测试，调试出了优秀的电机外特性性能和热处理方案，这使得很小的电机就具备很大的转矩。高功率密度电机匹配不同的减速机可以提供不同的转矩转速参数。电机驱动器内置了电源隔离、限流保护、过热保护、堵转保护等功能保证大洋水下减速电机在多种工况下的工作可靠性。

关于大洋

大洋智能（江苏）科技产业有限公司是一家专业从事国产化的水下智能装备研发和生产的高科技企业，布局了工业级水下执行机构、消费级水中动力设备、教育级水下机器人三条产品线，全系列产品拥有自主知识产权，斩获多项国内外大奖，远销60多个国家和地区。大洋科技在上海、天津、三亚分别设有子公司或分支机构，充分发挥各地区产业资源优势，聚合了一批水动力、声学、电机电控、机械材料等多个学科的专业人才、优秀的生产从业人员和可靠的供应商，核心研发团队来自于上海交通大学、哈尔滨工程大学、浙江大学等涉海高校和科研院所。

近10年来，国产品牌更迭不断，总体上能感受到产品和技术的进步，但很多时候的使用感受仍是差强人意的，我们与很多水下动力产品的行业用户交流过选型感受，多数时间行业用户会因为不出现故障就感到心满意足了。每当这些时候，我们都能深刻体会到用户心中的落差。

所以，我们致力于打造这样的国产化自主产品：更全面的可选目录、更高的性能指标、更贴近实际应用场景的设计、更便捷可靠的安装、更智能化的控制、更高的精度、更快的速度、更长的寿命、更好的一致性、更高效的生产、更严苛的检测、更全面的溯源、更先进的材料和工艺、更高的性价比、更专业及时的技术支持、更有效快捷的售后服务.....

该手册汇总了大洋科技工业级的水下推进器、水下舵机、水下减速电机、水下电动推杆、水下AUV动力段等产品，囊括了大洋工程师们数千个日日夜夜智慧和汗水，以及为祖国海防事业和中华民族科技复兴奉献毕生精力的志向和决心。

希望该手册可以帮您选到理想的产品，作为您产品中可靠好用的一部分，成为您可以交托后背的战友，大洋全体工程师们的努力和祝福，与您同在！